

NOTICE DE MONTAGE DE LA TABLE

ETAPE 1

1. Poser la table sur une surface stable et plane.
2. Ouvrir la table délicatement.

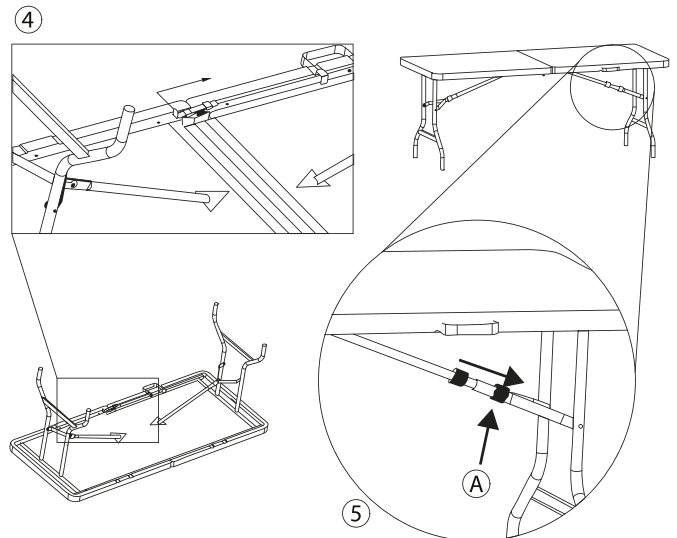
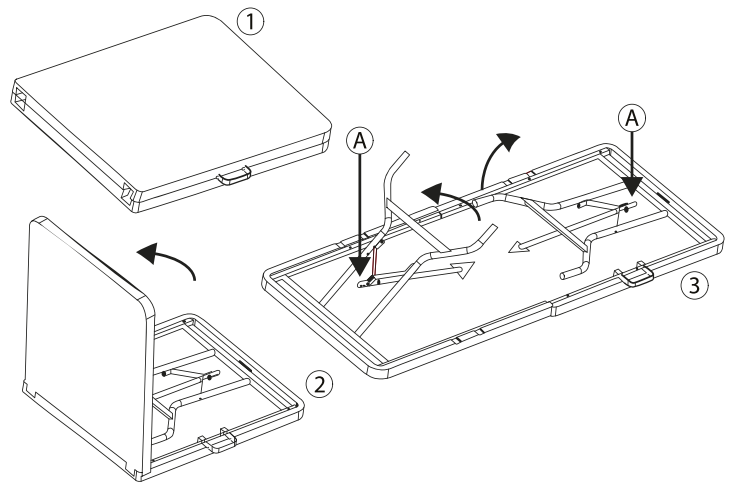


3. **IMPORTANT !** Faire pression sur les points "A", lever les pieds de la table à 90° puis faire de nouveau pression sur le système automatique de blocage de chaque côté pour que l'ouverture soit complète

4. Activer le loquet (a) pour sécuriser le blocage des deux parties du plateau.

5. Retourner la table et la positionner. Faire glisser les anneaux de blocage (A) sur les pieds. La table est prête à être utilisée.

La table est prête à être utilisée.



ETAPE 2

A la fin de l'utilisation, la table peut être repliée pour être stockée, à l'abri.

ATTENTION :

1. La table doit être montée/démontée par des adultes uniquement.
2. Les enfants doivent être constamment sous surveillance lors de l'utilisation de ce produit.
3. N'installez ni n'utilisez le produit lors de conditions météorologiques défavorables : pluie, neige, brume, grêle, orage, vent fort ...
4. Placez la table sur une surface stable et plane.
5. Tenez le produit éloigné du feu et des sources de chaleur : barbecue, cigarettes...
6. Montez/démontez la table avec précaution afin d'éviter toutes blessures.
7. Le produit doit être rangé dans un endroit sec et à l'abri.
8. Ne pas utiliser de produit abrasif pour le nettoyage de la table.
9. Ne convient pas aux températures hivernales.



FR

Pensez à donner ou recycler.



Association

OU



Déchèterie